

Descriere

Ca parte importanta a casei, un acoperis trebuie sa fie elegant, cu un aspect placut si compatibil cu constructia in ansamblul ei, indiferent ca este o cladire veche, o locuinta moderna sau o confortabila casa de vacanta.

Roca Rustica reproduce intr-o forma inedita modelul tiglelor solzi, fiind alegerea potrivita pentru casele cu aspect traditional.

Lindab iti pune la dispozitie un sistem complet, ce include pe langa tiglele de camp o intreaga gama de elemente de tinichigerie cu acoperire granulata, tinichigerie speciala protejata cu PE, accesorii de fixare si folie anticondens Lindab Tyvek.

Transport si manipulare:

Tigla metalica Lindab Roca se livreaza in colete, pe paleti de lemn. Accesoriile de fixare si elementele de tinichigerie sunt ambalate separat. Depozitarea tiglelor Lindab Roca se va face in zone uscate si bine ventilate, iar in cazul in care sunt depozitate pentru perioade scurte de timp in exterior paletii vor fi pastrati in ambalajul original sau se va realiza o acoperire ventilata.

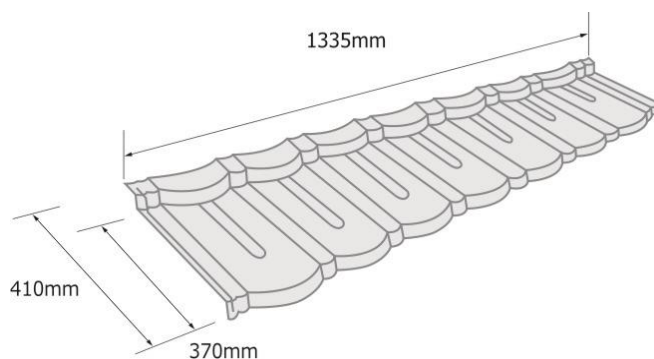
Evitati depozitarea sau montajul tiglelor metalice cu acoperire granulata in contact direct cu var, ciment, tencuiala umeda, lemn ud sau cupru, aluminiu si plumb, metale ce pot cauza reactii de electroliza. Elementele de tinichigerie vor fi realizate din otel cu acoperire granulata sau otel cu acoperire multistrat de PE. In cazul deteriorarii locale a suprafetei granulate protectia poate fi refacuta folosind kitul corector Lindab Roca.

Depozitare:

Coletele cu tigla metalica Lindab Roca pot fi depozitate in exterior pentru perioade de pana la 2 saptamani in ambalajul original. Depozitarea se va face pe suprafete uscate, ferite de umezeala. Se pot stoca pana la 5 colete unul peste celalalt cu conditia ca punctele de coletare si rezemare sa fie amplasate unele peste altele. Daca stocarea se face pentru perioade mai lungi coletele vor fi dispuse in pozitie usor inclinata si vor fi acoperite cu prelata sau folie impermeabila.

Fisa Tehnica Roca Rustica

Dimensiuni profil



Caracteristici

Latime utila:	1265 mm
Latime bruta:	1335 mm
Lungime utila:	370 mm
Lungime bruta:	410 mm
Suprafata utila:	0.47 m ²
Culori:	teak (TEAK), garnet (GARN), cappuccino (CAPP), tile red (TILE), antracit (ANTR), forest green (FORE),
Calitatea produsului:	Conform SR EN 14782:2006
Material:	Tabla din otel acoperita la cald cu aluminiu – zinc AZ 150 Conform SR EN 10346:2015 Conform SR EN 508-1:2021
Tolerante:	Materia prima – SR EN 10143:2015 Produs finit – SR EN 508-1:2021
Garantie:	conform certificat de garantie Lindab

