



Fisa Tehnica

SRP Click / SRP Click ND, Style, Deluxe

Descriere

Ca parte importanta a casei, un acoperis trebuie sa fie elegant, cu un aspect placut si compatibil cu constructia in ansamblul ei, indiferent ca este o cladire veche, o locuinta moderna sau o confortabila casa de vacanta. Cu gama de produse SRP Click de la Lindab obtii aspectul unui acoperis faltuit clasic, care pare a fi montat de profesionisti. Nu ai nevoie de abilitati speciale; profilele pentru acoperis se monteaza imediat. Se potriveste majoritatii formelor de invelitoare si este perfect in cazul suprafetelor de simple.

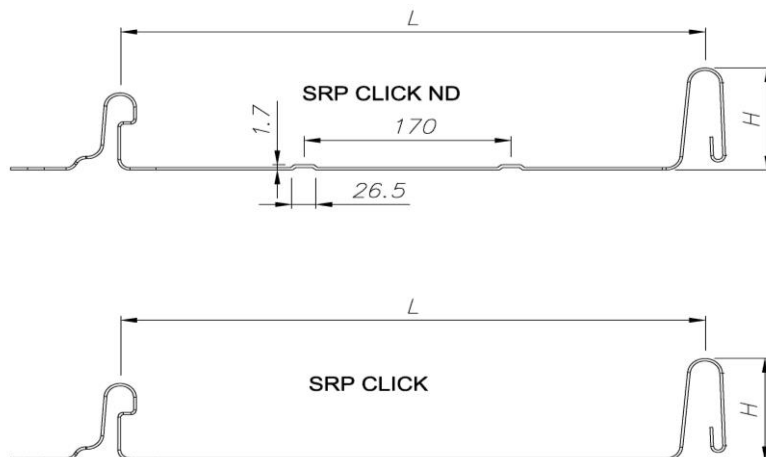
Transport si manipulare:

Produsele din gama SRP Click de la Lindab sunt livrate in colete, acoperite cu folie, protejate lateral cu montanti si legate pe suporturi de lemn sau metalici. Descarcarea coletelor se va face mecanizat cu utilaje speciale pentru ridicare. Distanța între suportii de ridicare va fi de cca 1/3 din lungimea coletului. Coletele vor fi ridicate numai in pozitie orizontala, iar descarcarea se va face pe o suprafata plana. Panourile din gama Lindab SRP Click pot fi descarcate si manual. In acest caz se vor lua masuri speciale de protectie impotriva zgarieturilor si taierilor accidentale ce pot fi provocate de muchii ascutite si colturile panourilor. Se vor folosi intotdeauna manusi de protectie. Panourile vor fi protejate impotriva lovirii si zgarieturilor accidentale. Pentru mentinerea formei, panourile cu lungime mare vor fi ridicate din lateral si vor fi transportate pe cant, altfel ele pot suferi deformari in zonele de ambutisare, acestea afectand montajul.

Depozitare:

Coletele cu tigla metalica Lindab pot fi depozitate in exterior pentru perioade de pana la 2 saptamani in ambalajul original. Depozitarea se va face pe suprafete uscate, ferite de umezeala. Se pot stoca pana la 2 colete unul peste celalalt cu conditia ca punctele de coletare si rezemare sa fie amplasate unele peste altele. Daca stocarea se face pentru perioade mai lungi coletele vor fi dispuse in pozitie usor inclinata si vor fi acoperite cu prelată sau folie impermeabila.

Dimensiuni profil



Caracteristici

Inaltime profil H:	25 mm
Lungime minima:	1200 mm
Lungime maxima:	9000 mm
Grosimi disponibile:	0.5 mm, 0.6 mm
Greutate:	~ 5 Kg/m ²
Calitatea produsului:	Conform SR EN 14782:2006
Material:	Tabla din otel galvanizata la cald tip DX51D+Z, DX52D+Z, S250GD+Z sau S280GD+Z
	Galvanizare conform SR EN 10346:2015
Acoperire:	Conform SR EN 10169:2022
Tolerante:	Materia prima – SR EN 10143:2006
	Produs finit – SR EN 508-1:2021
Garantie:	conform certificat de garantie Lindab



Profil	SRP Click 25	SRP Click 25 ND/Style/Deluxe
Inaltime falt (H):	25 mm	25 mm
Latime standard (L):	508 mm	505 mm
Inclinatie minima acoperis	14°	14°
Pretaiere in streasina si coama:	20 mm	
Tolerante SR EN 508-1:2021		
Standard: SR EN 14782:2006		

Atentie! Nu sunt considerate defecte micile valuriri / deformatii ce pot sa apara pe suprafata produselor datorita tensiunilor acumulate in material (dilatare / contractie).

Gama de culori

Culori cu acoperire finala PE, MATT, HBPE, HBPM, HBPD, HBPMMD sau DFPE

HBPD / HBPMMD = HBPE / HBPM pe ambele fete ale produsului

Culorile cu acoperire HBPD, HBPMMD si DFPE sunt disponibile doar pentru grosimea de 0.6 mm

Acoperire	Clasa de coroziune (Rc)	Rezistenta la ultraviolete (Ruv)	
PE	C3	3	decolorare uniforma, pierdere medie a stralucirii
MATT	C3	3	decolorare uniforma, pierdere medie a stralucirii
HBPE / HBPM	C4	3-4	decolorare minima, pierdere minima a stralucirii
HBPD / HBPMMD	C4	3-4	decolorare minima, pierdere minima a stralucirii
DFPE	C4	4	decolorare minima, pierdere minima a stralucirii

PE = Poliester lucios; MATT = Poliester mat structurat; HBPE / HBPM = High build poliester lucios / mat; HBPD / HBPMMD = High build poliester lucios / mat, pe ambele fete; DFPE = durafrost

Categoriile de coroziune conform SR EN 10169:2022

C1 – Atmosfera din zona rurala (coroziune foarte scazuta) – atmosfera specifica zonelor rurale si a oraselor mici, fara contaminare semnificativa cu agenti corozivi, cum ar fi dioxidul de sulf si/sau clorurile.

C2 – Atmosfera din zona urbana (coroziune scazuta) – atmosfera poluata, specifica zonelor dens populate dar cu activitate industriala nesemnificativa. Este o zona cu concentratii moderate de agenti corozivi cum ar fi dioxidul de sulf si/sau clorurile.

C3 – Atmosfera din zone industriale (coroziune medie) – atmosfera poluata cu agenti corozivi proveniti din industria locala sau regionala (mai ales dioxid de sulf)

C4 – Atmosfera marina (coroziune mare) – atmosfera specifica zonelor de coasta.

Zona cu atmosfera marina va fi considerata la o distanta variabila fata de mare functie de topografie si de directia vantului. Zona marina are o concentratie ridicata de vapori de apa sarata (mai ales cloruri).

- o Salinitate scazuta: este specifica zonelor situate la o distanta intre 10 si 20 Km fata de mare
- o Salinitate moderata: este specifica zonelor situate la o distanta intre 3 si 10 Km fata de mare
- o Salinitate ridicata: este specifica zonelor situate la o distanta mai mica de 3 Km fata de mare

Exemple de expuneri pentru diferite categorii de rezistenta la UV conform SR EN 10169:2022

Ruv1 – partea interioara a tiglei metalice

Ruv2 – regiuni localizate la nord de paralela 45° N si la o altitudine de maxim 900 m.

Ruv3 – regiuni localizate intre paralela 37° N si paralela 45° N si la o altitudine de maxim 900 m.

Ruv4 – regiuni localizate la sud de paralela 37° N si toate regiunile situate la altitudini mai mari de 900 m.

Nota 1. Exemplele de mai sus sunt generale. Intensitatea radiatiilor UV poate varia in functie de conditiile locale si de orele in care soarele straluceste..

Nota 2. Pentru cladirile situate langa mare, langa lacuri mari sau in zone acoperite cu zapada, intensitatea radiatiilor UV este mai mare din cauza reflexiei razelor solare.